



全国船舶标准化技术委员会专业标准

CB* 293—88

两 爪 锚

1988-05-25 发布

1988-12-01 实施

全国船舶标准化技术委员会 发布

两 爪 锚

1 主题内容和适用范围

本标准规定了两爪锚的结构型式,主要尺寸,主要零部件的材料和技术条件等。
本标准所规定的两爪锚主要适用于渔船上。

2 产品分类

2.1 两爪锚的结构尺寸见图1及表1。

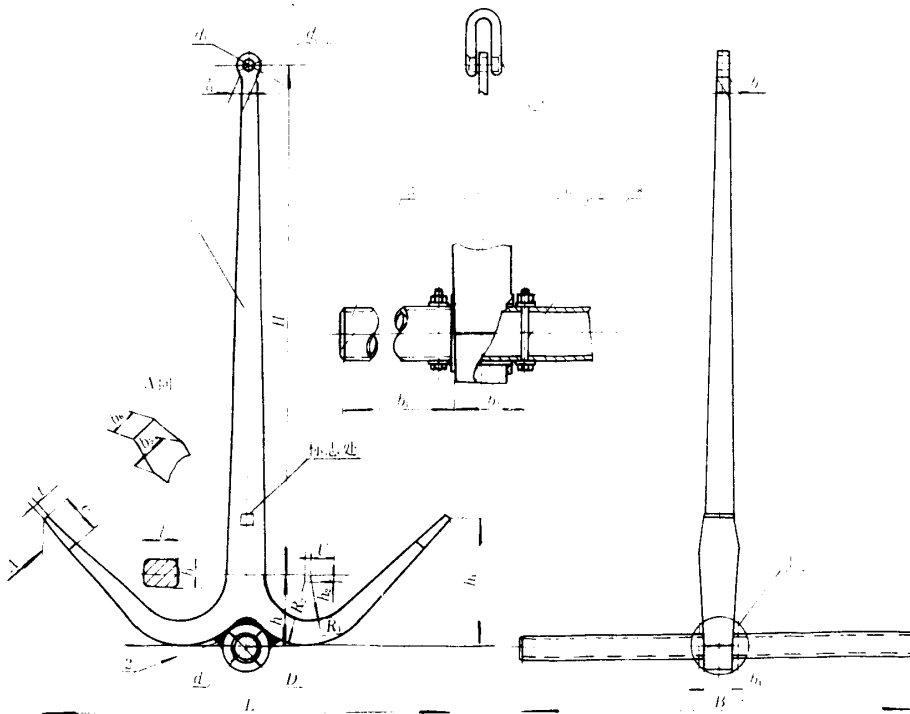


图 1

- 1—锚体;2—锚横杆加强箍;3—锚横杆;4—锚横杆封板;
5—挡圈;6—螺母;7—垫圈;8—螺栓;9—锚卸扣